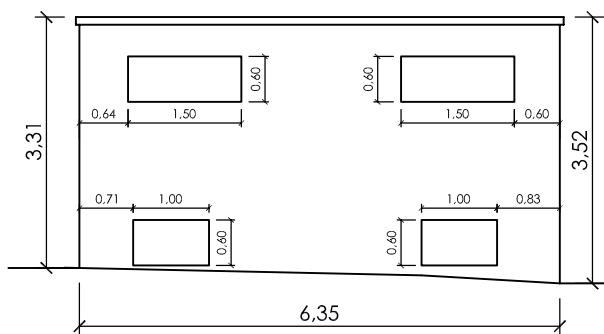
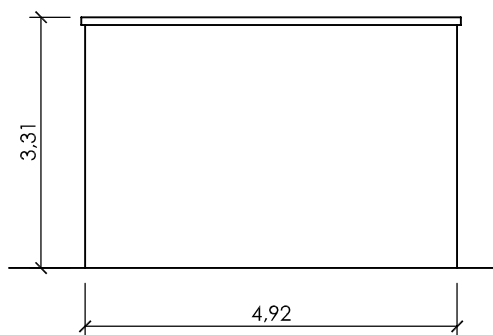


ALZADO PRINCIPAL A C/ MAZARRÓN
ESCALA 1:100



ALZADO LATERAL IZQUIERDO
ESCALA 1:100



ALZADO POSTERIOR
ESCALA 1:100



1º CONCURSO DE MURAL-GRAFITIS DE ALHAMA DE MURCIA

PLANO:
ALZADOS DE TRANSFORMADOR.

SITUACION:
C/ MAZARRÓN - JARDÍN SAN CRISTÓBAL.
ALHAMA DE MURCIA.

FECHA:
ABRIL 2018

ESCALA:
1:100

NUMERO:
01

AYUNTAMIENTO DE ALHAMA DE MURCIA
OFICINA TECNICA MUNICIPAL

